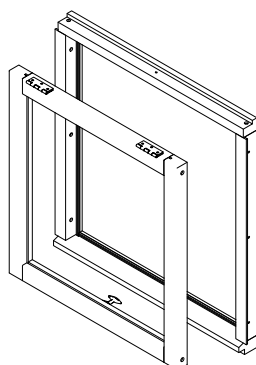
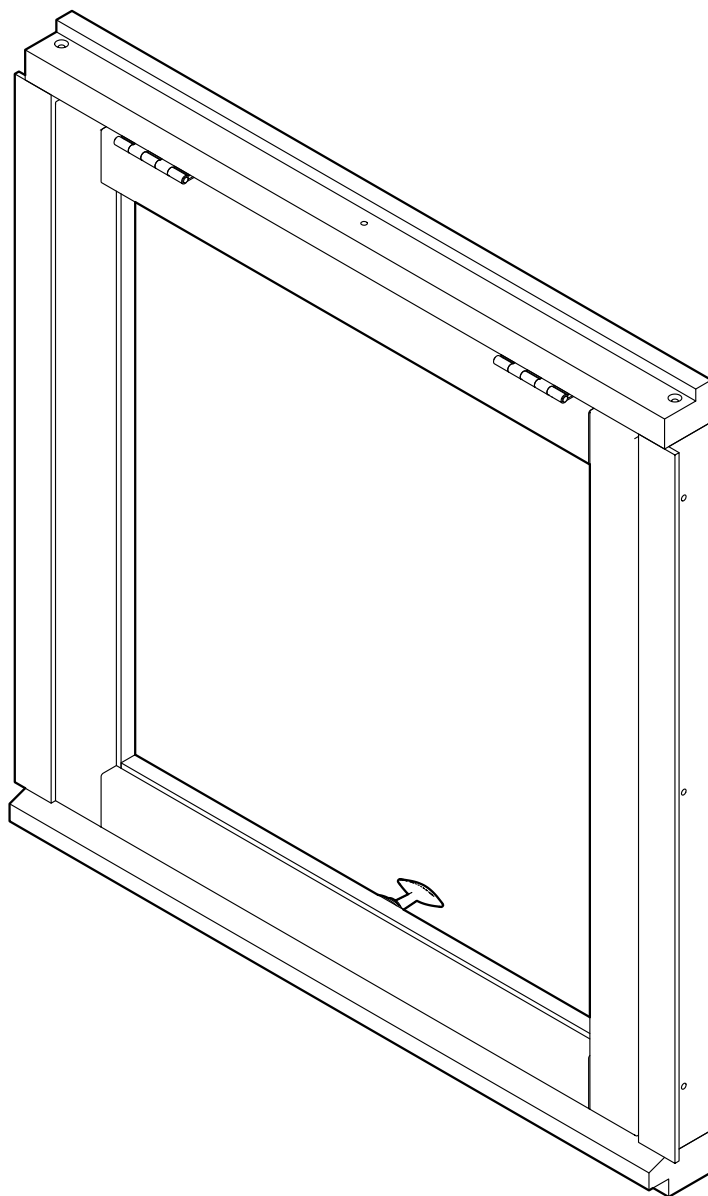


# Linnea

## Fönster/ Vindu/ Ikkuna/ Window



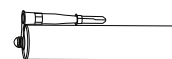
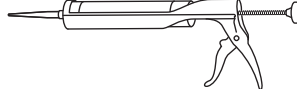
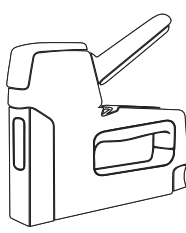
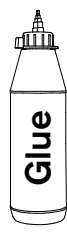
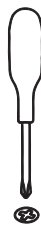
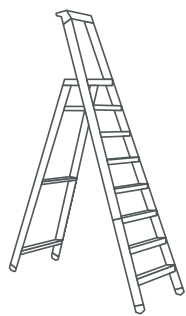
ART.NR 050779 DOC.NR: MI-0086 A

**Skånska Byggsvaror**

EN DEL AV BYGGMAX  
**GRÖNT FOKUS**  
EN DEL AV BYGGMAX

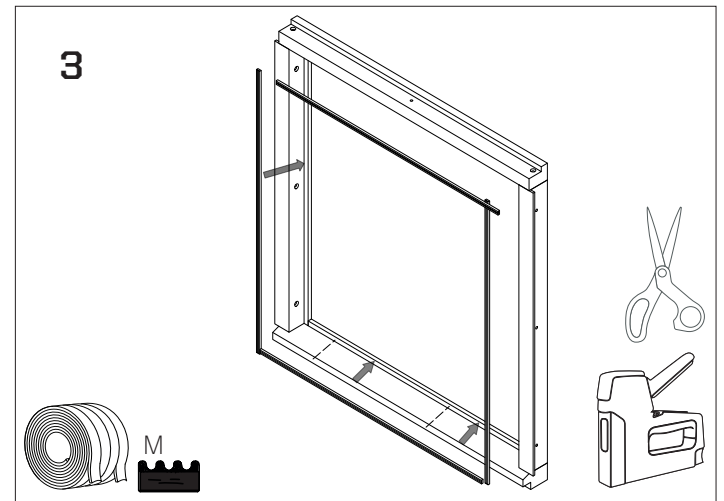
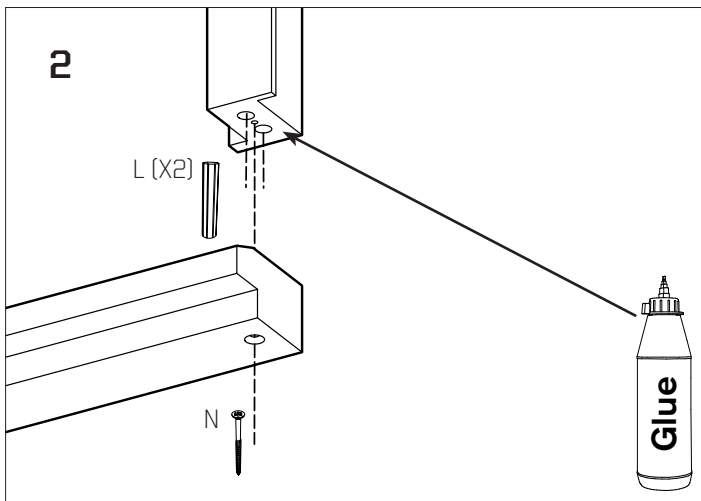
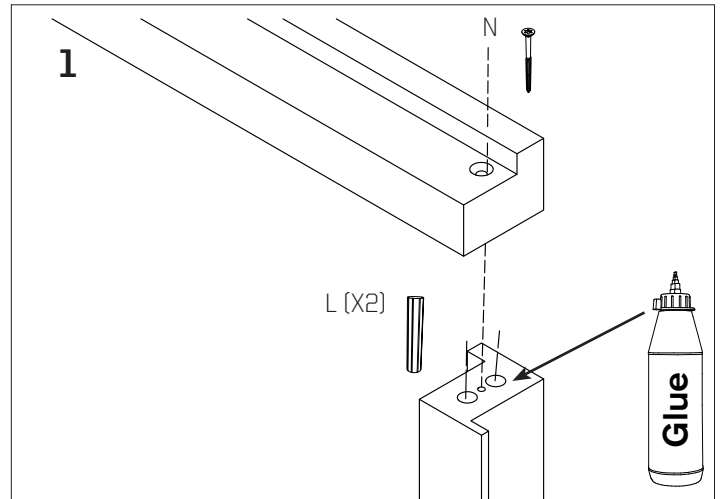
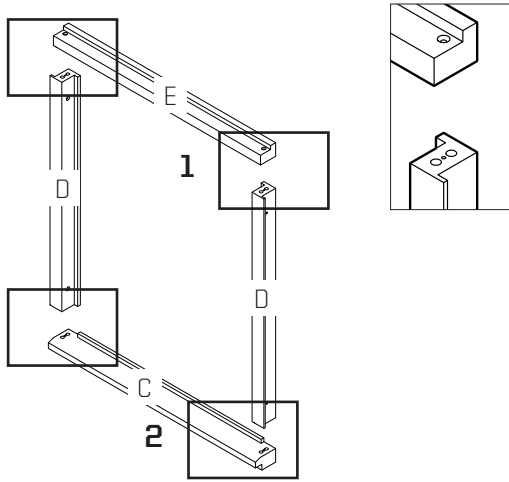
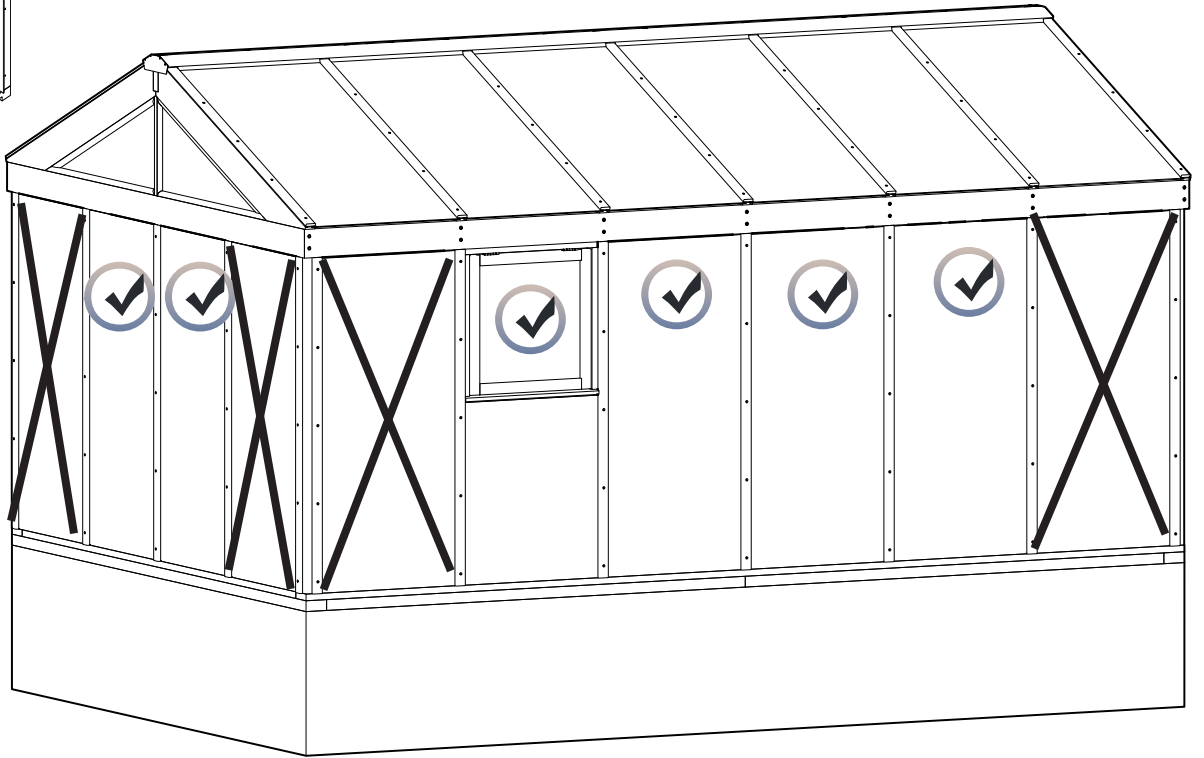
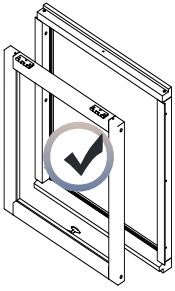
**nordrum**  
OSA BYGGMAX-KONSERNIA

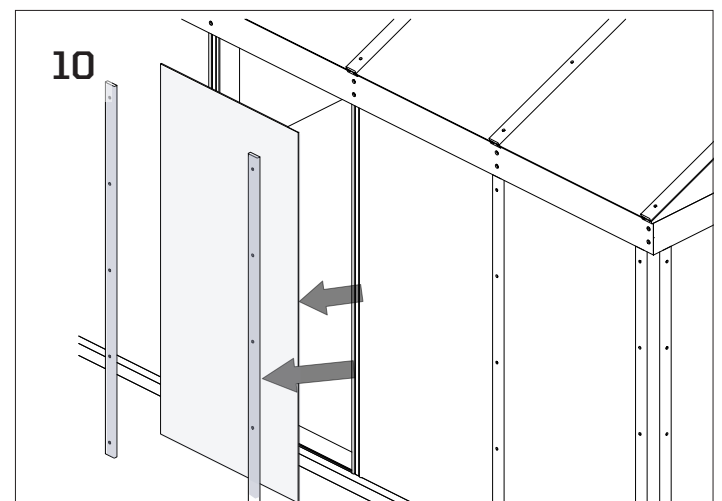
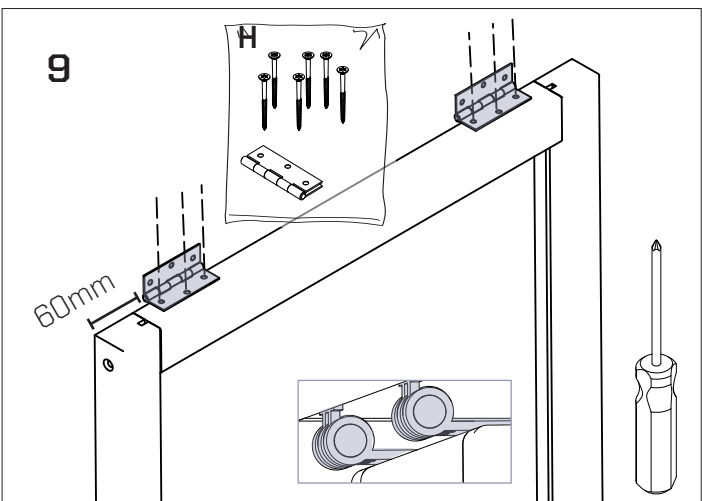
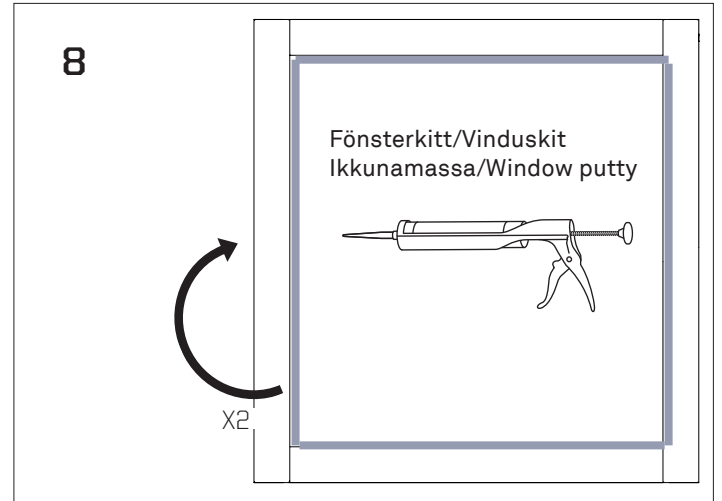
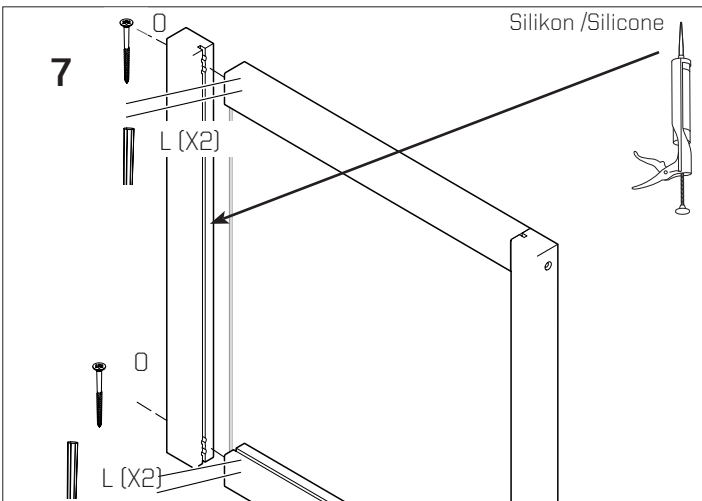
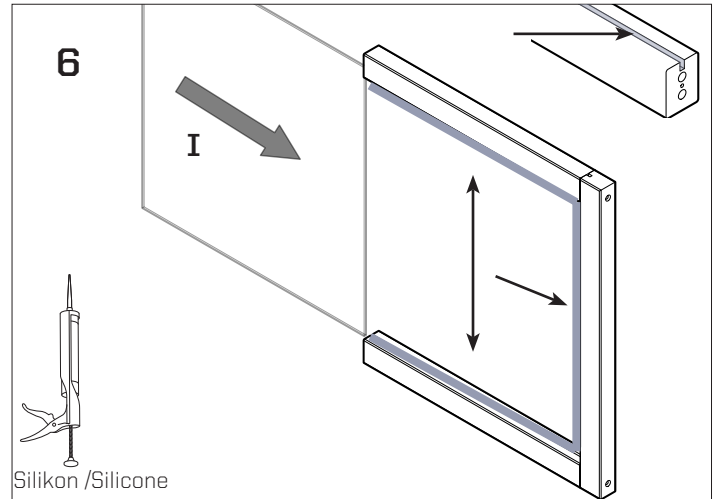
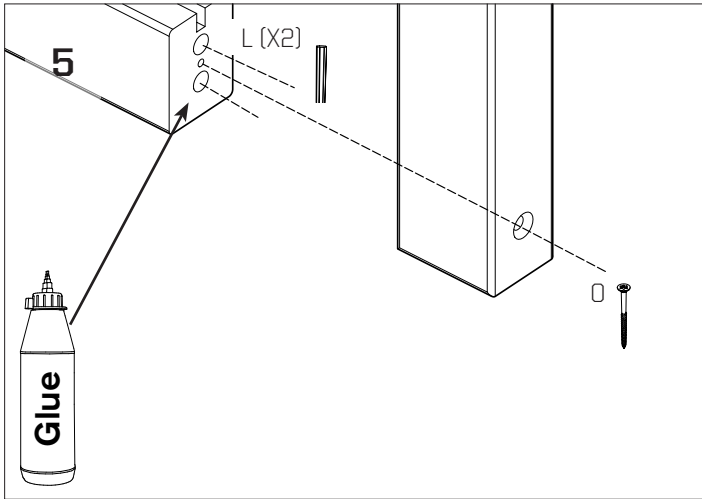
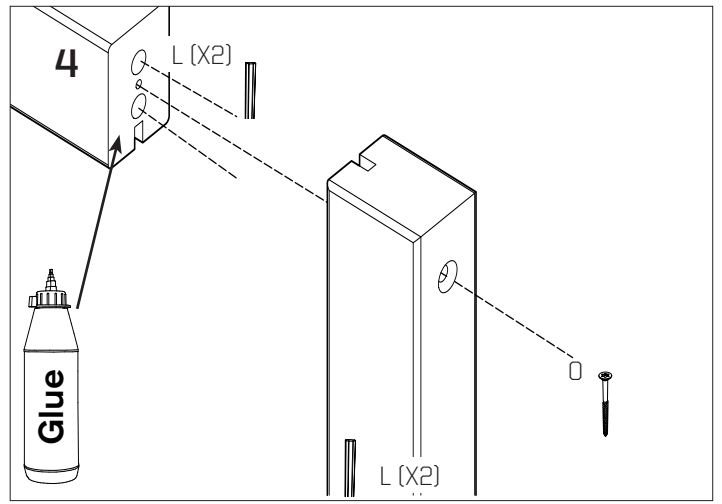
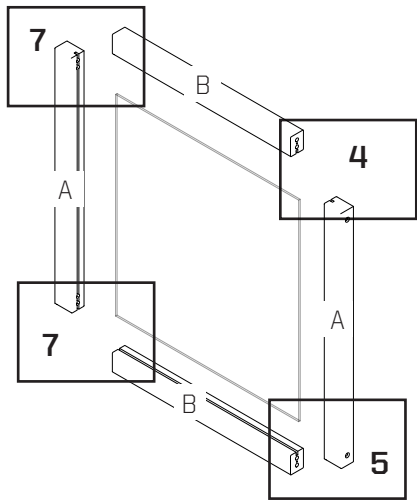
Ingår ej/ Ikke inkludert/ Ei sisälly/ Not included

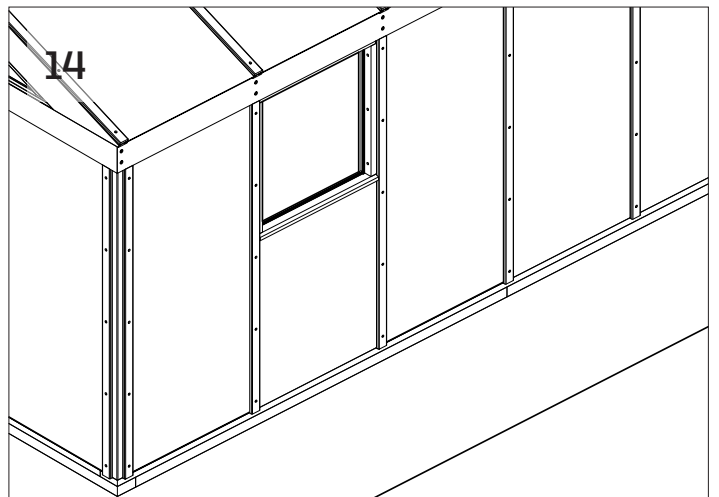
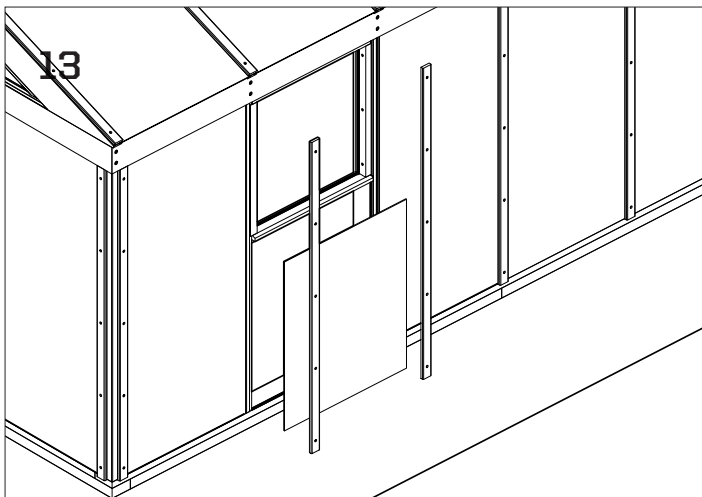
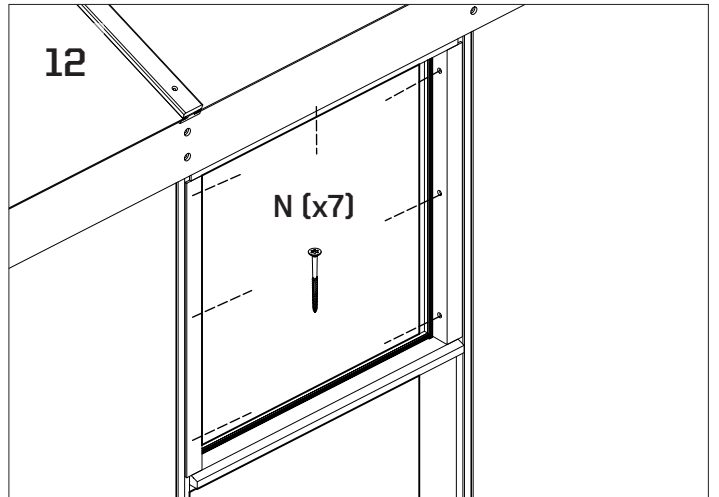
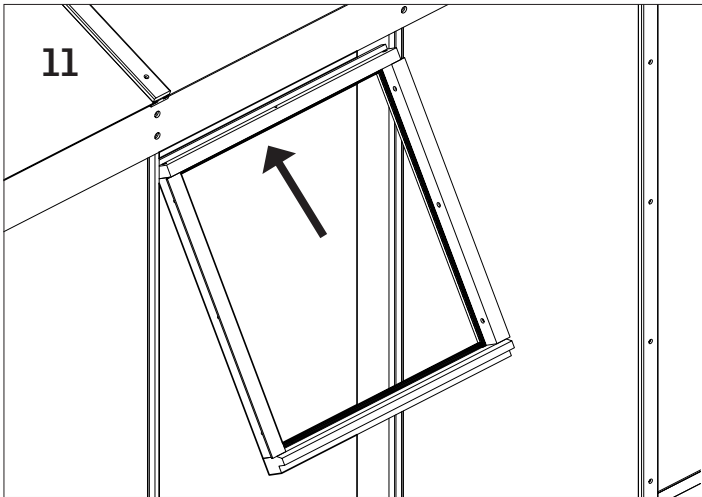
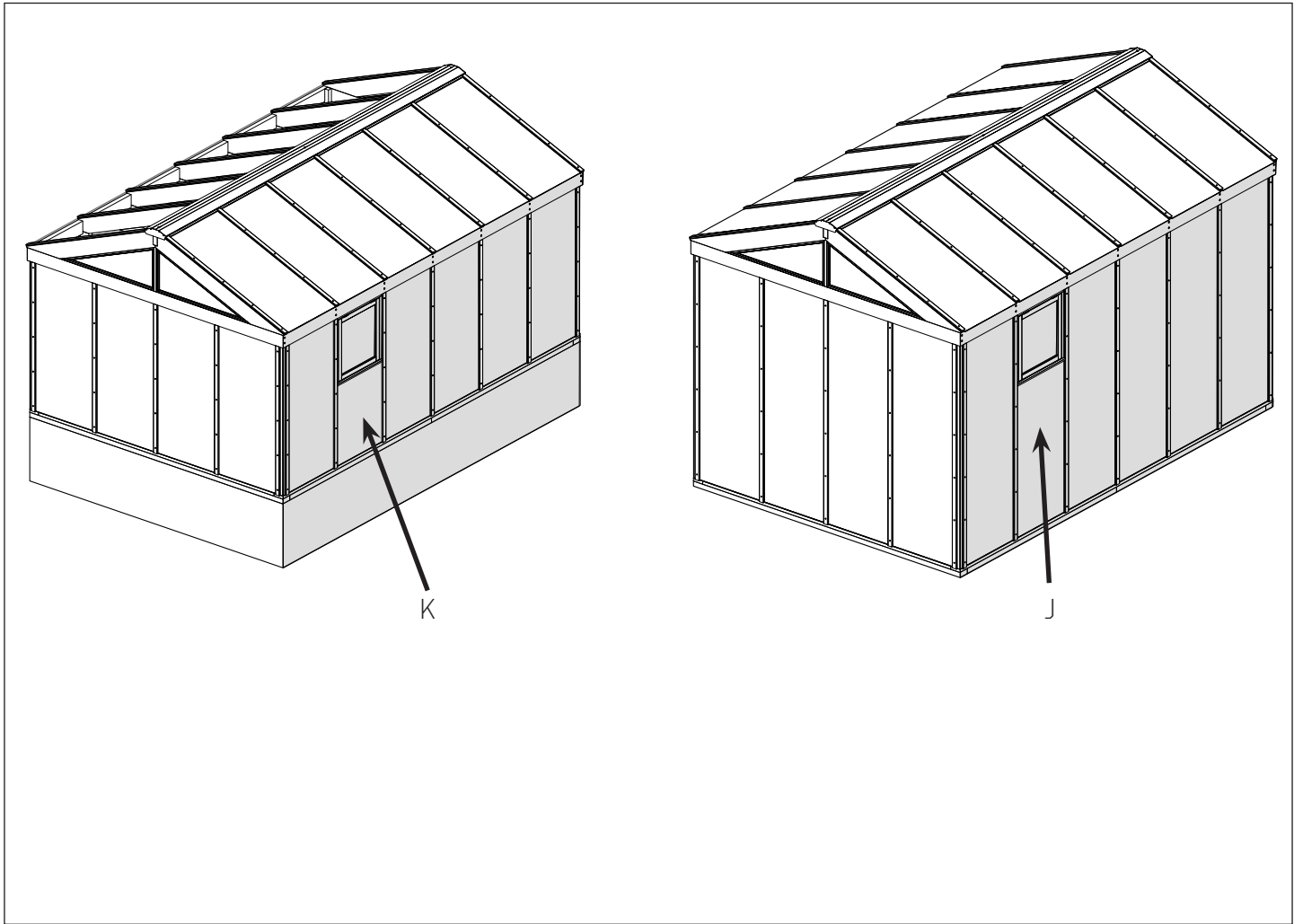


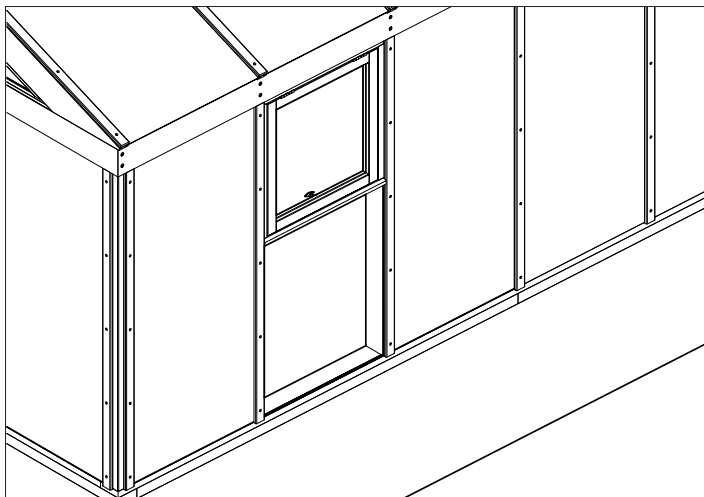
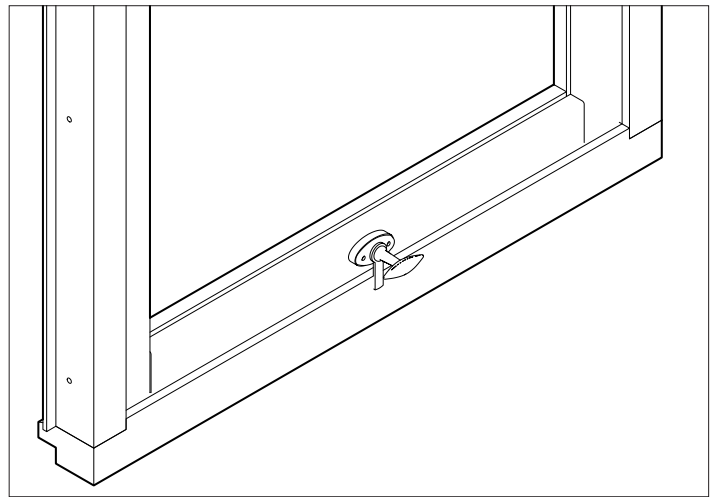
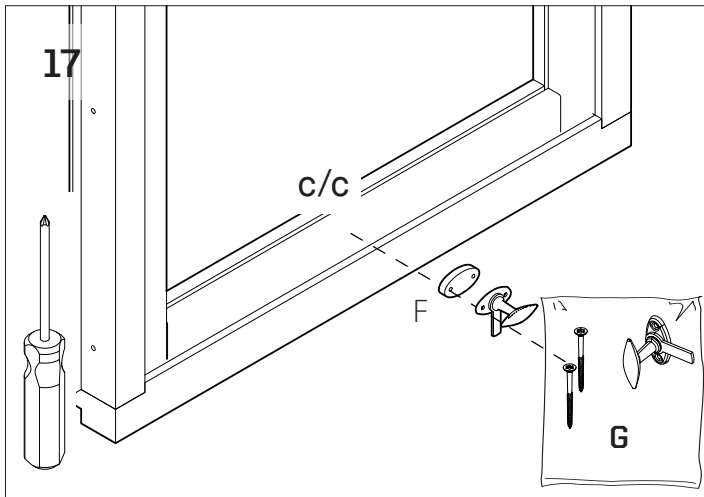
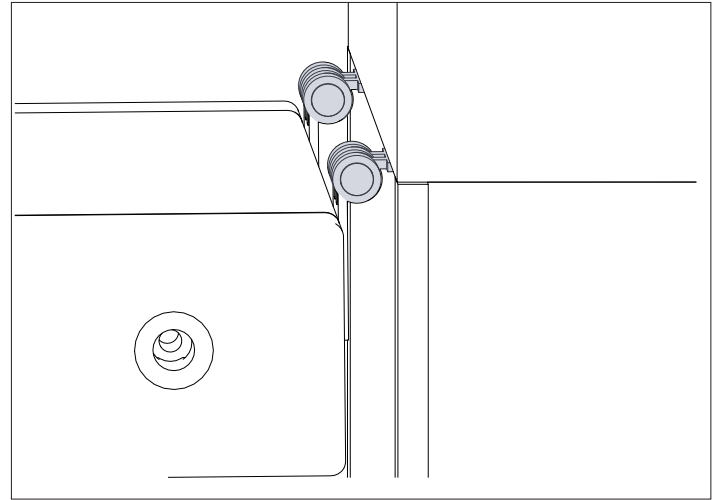
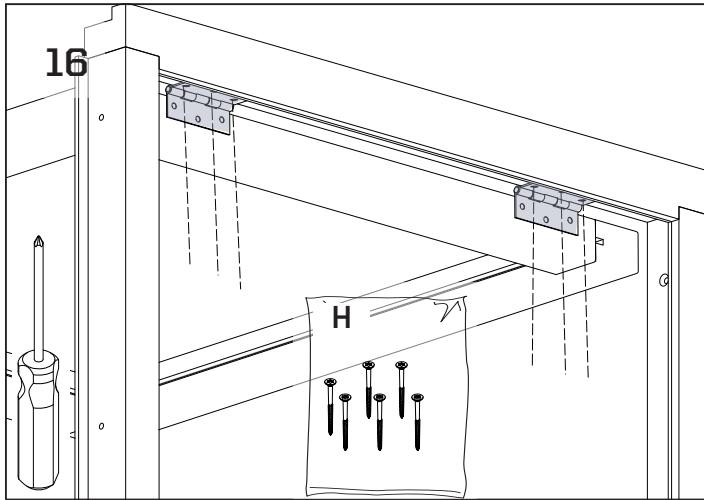
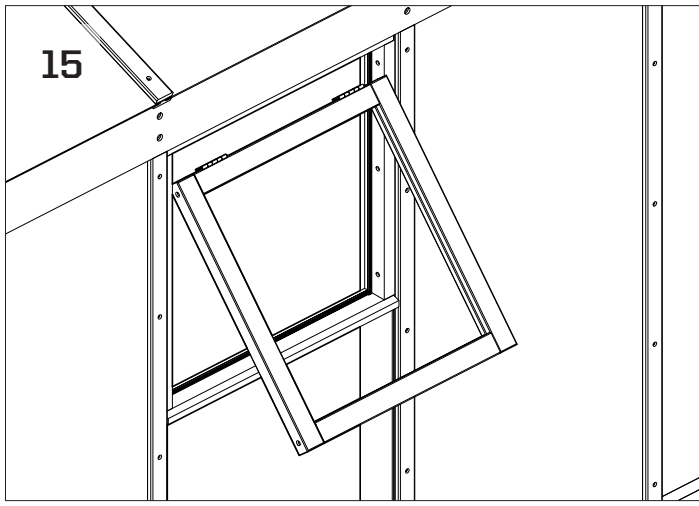
Fönsterkitt/Vinduskit  
Ikkunamassa/Window putty

#	Benämning/ Betegnelse/ Nimitys/ Designation			pcs
A	Linnea fönsterblad sida			2
B	Linnea fönsterblad botten/topp			2
C	Fönsterkarm botten			1
D	Fönsterkarm sida			2
E	Fönsterkarm Topp			1
F	Distans fönstervred			1
G	Fönstervred			1
H	Gångjärn			2
I	Glas 482x505x4 (919332)			1
J	Glas undre 635x1360x4 (919333) TRÄ			0-1
K	Glas undre 635x760x4 (919334) MUR			0-1
L	Träplugg 8x35mm			16
M	Kronlist 8x4mm EPDM			5x4
N	Träskruv TFT 4.5x50 (Försänkt)		Skruv från växthusets monteringssett Skrue fra drivhusets monteringssett	
O	Träskruv TFT 4.5x90 (Försänkt)		Ruuvi kasvihuoneen kokoonpanosarjasta Screw from the greenhouse assembly kit	









# Automatisk fönsteröppnare /Automatisk lukeåpnere Automaattinen ikkunanavaaja/Automatic window opener

Exempel på hur man kan montera  
Eksempler på hvordan man kan montere  
Esimerkkejä siitä, miten voi asentaa  
Examples of how to assemble

